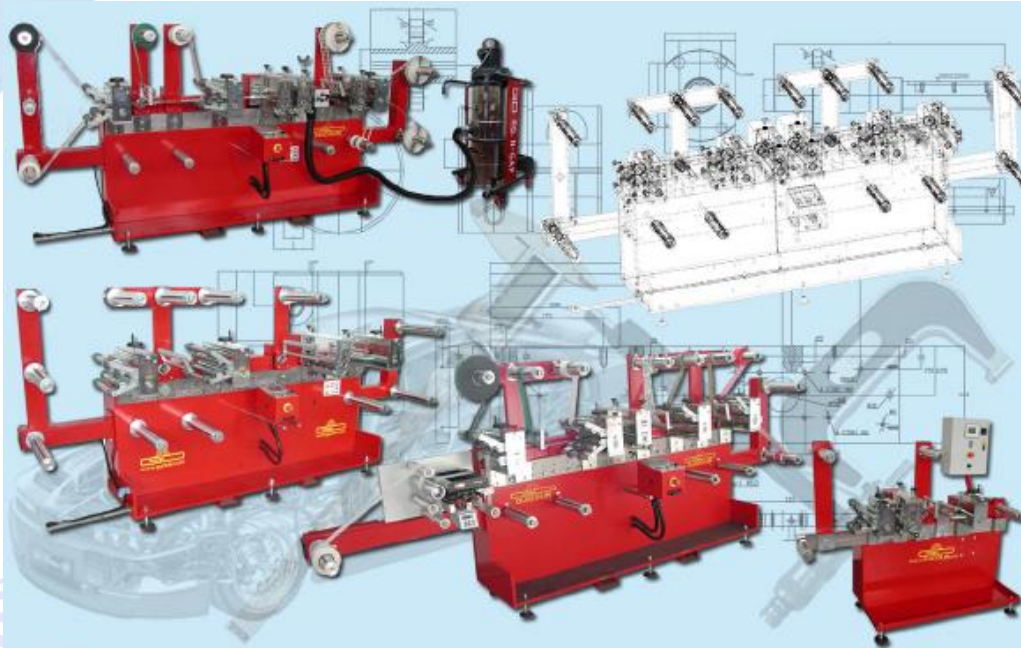


**Guidolin Guirotto Rotative Series. Máquinas troqueladoras rotativas de alta velocidad.
Calidad y diseño italiano.**



R. Novoa y Cía, S.A. de C.V.

Industriales No. 101. Fracc. Ind. Julián de Obregón. C.P. 37290. León, Guanajuato, México.

Tel. (477) 7111418. Email: ventas@rnova.com.mx

CDMX: (55) 55 97 16 69 Email: mexico@rnova.com.mx GDL.: (33) 36 18 14 14 Email: guadalajara@rnova.com.mx

www.rnova.com.mx

Cintas doble cara		<p>Las más importantes empresas de la industria de conversión utilizan los equipos Guidolin Guirotto. Especialistas en sistemas de corte para convertidores de cintas de doble cara 3M, Tesa, Nitto Denko, Avery Denisson, Scapa tapes utilizan estos equipos para fabricar productos tales como cintas doble cara, cintas, espumas, plástico, hule, compuestos, fieltros abrasivos, corcho, textiles y papel.</p> <p>Existe una amplia gama donde estos equipos tienen presencia.</p> <p>Las troqueladoras rotativas pueden ser equipadas con diversos sistemas opcionales de acuerdo a los requerimientos del cliente.</p> <p>Las troqueladoras rotativas tienen un ancho de 175-250-350 mm. Velocidad de 0 a 100 m al minuto. Muy versátiles y de fácil uso, permiten realizar la producción en poco tiempo. De rápida configuración, son ideales para producciones de volúmenes medianos y grandes y también para elaboraciones complejas.</p> <p>Son muy modulares porque hay varios accesorios opcionales para personalizar la línea de producción según las exigencias específicas del cliente. La excelente calidad de construcción garantiza una duradera precisión. Esta línea de productos es</p>
Etiquetas		
Espumas		
Médica		
Electrónica		
Juntas		
Plástico		
Cintas		
Fieltros		
Automotriz		
Emblemas automotrices		
Corcho		

ideal para los mayores conversores del mundo. Este tipo de máquina puede realizarse para cortar mediante registro o ejecutar el corte al vuelo.

R. Novoa y Cía, S.A. de C.V.

Industriales No. 101. Fracc. Ind. Julián de Obregón. C.P. 37290. León, Guanajuato, México.

Tel. (477) 7111418. Email: ventas@rnovoa.com.mx

CDMX: (55) 55 97 16 69 Email: mexico@rnovoa.com.mx GDL.: (33) 36 18 14 14 Email: guadalajara@rnovoa.com.mx

www.rnovoa.com.mx

Troqueladoras GD RO para materiales flexibles de sectores técnicos:

Opciones.

- Portabobina con freno controlado por sensor de ultrasonidos.
- Sistema para control de tensión de material.
- Guía cinta con control electrónico.
- Desbobinador friccionado.
- Grupo de laminación.
- Desbobinador inferior friccionado.
- Rebobinador inferior.
- Rebobinador del desecho.
- Grupo de troquelado de regulación transversal.
- Grupo de troquelado con regulación longitudinal.
- Grupo de troquelado de abajo.
- Corte longitudinal con cuchillas fijas.
- Corte longitudinal con cuchillas y contra-cuchillas.
- Corte longitudinal a presión.
- Barra antiestática.
- Torre luminosa.
- Grupo de transporte.
- Grupo de apilamiento automático.
- Discos de policarbonato.
- Rodillos de expansión.
- Grupo de aspiración.
- Carro porta-opcionales (para almacenar los grupos)



Versión estándar

1700/2200/3070.
380V, 50 HZ, 3PH+N+PE
0-100 metros/min.
175/250/350.

R. Novoa y Cía, S.A. de C.V.

Industriales No. 101. Fracc. Ind. Julián de Obregón. C.P. 37290. León, Guanajuato, México.

Tel. (477) 7111418. Email: ventas@rnovoa.com.mx

CDMX: (55) 55 97 16 69 Email: mexico@rnovoa.com.mx GDL.: (33) 36 18 14 14 Email: guadalajara@rnovoa.com.mx

www.rnovoa.com.mx

GD RO 175



GD RO 250



GD RO 350



GD RO RTV



R. Novoa y Cía, S.A. de C.V.

Industriales No. 101. Fracc. Ind. Julián de Obregón. C.P. 37290. León, Guanajuato, México.

Tel. (477) 7111418. Email: ventas@rnovoa.com.mx

CDMX: (55) 55 97 16 69 Email: mexico@rnovoa.com.mx GDL.: (33) 36 18 14 14 Email: guadalajara@rnovoa.com.mx

www.rnovoa.com.mx